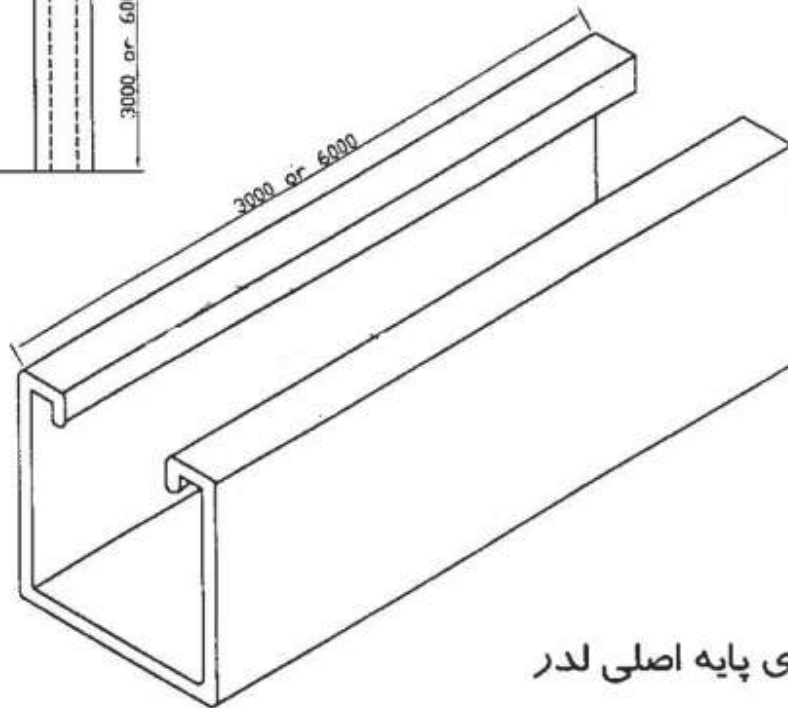


Material : AL 6063
Coating : AL 203
Hardness : HV 60



مناسب برای پایه اصلی لدر

Structure

