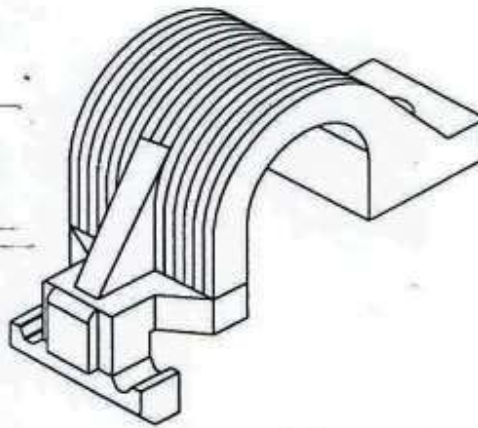


Material : Al 413



جهت اتصال لوله ۳۵ به پروفیل و کونپای فلزی ۳۵

Slide Connector